

Fiche technique

Caractéristiques du produit



Plaque pour servir chauffée, vitrocéramique GN 3-1/1 drop-in

Modèle	Code SAP	00012086
SL BROWN+ 3	Groupe d'articles	Buffets et vitrines



- Type de buffet: BROWN - chauffé, en verre-céramique
- Propriétés de l'appareil: Réchauffés
- Nombre de GN / EN: 3
- Taille de l'appareil - GN / EN [mm]: GN 1/1
- Température minimale de l'appareil [° C]: 60
- Température maximale de l'appareil [° C]: 100

Code SAP	00012086	Alimentation	230 V / 1N - 50 Hz
Largeur nette [mm]	650	Nombre de GN / EN	3
Profondeur nette [mm]	1139	Taille de l'appareil - GN / EN [mm]	GN 1/1
Hauteur nette [mm]	100	Température minimale de l'appareil [° C]	60
Poids net [kg]	27.00	Température maximale de l'appareil [° C]	100
Puissance électrique [kW]	0.855		

Fiche technique

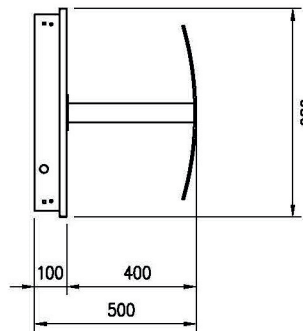
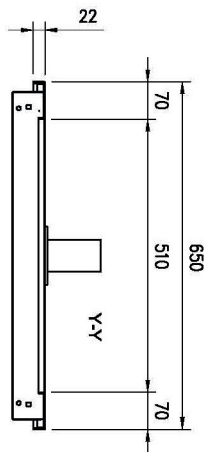
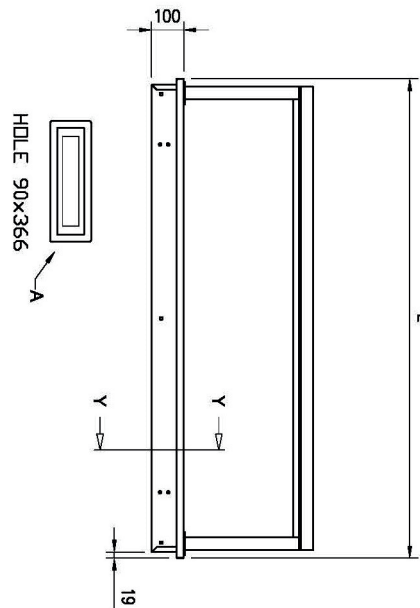
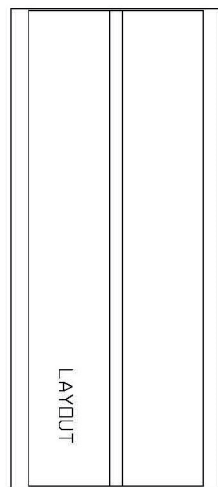
Dessin technique



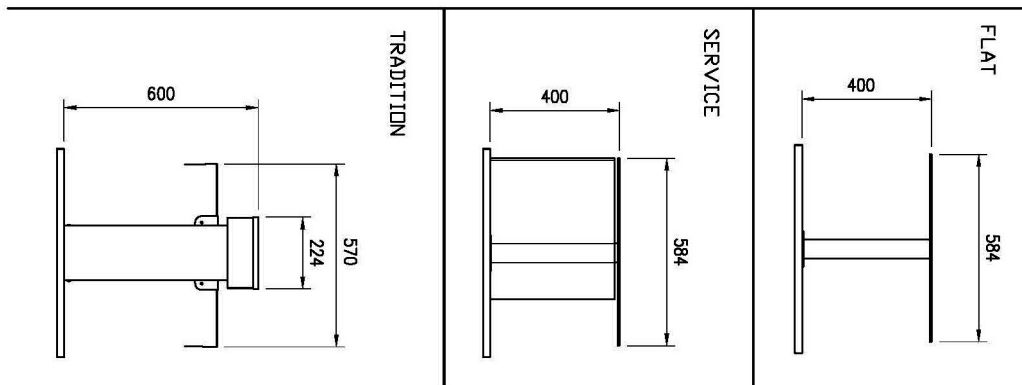
Plaque pour servir chauffée, vitrocéramique GN 3-1/1 drop-in

Modèle	Code SAP	00012086
SL BROWN+ 3	Groupe d'articles	Buffets et vitrines

A = ELECTRICAL CONNECTION
 D = WATER DISCHARGE G1/2" (M) ONLY BM
 E = WATER INLET G3/4" (M) ONLY BM



GN	L	HOLE
2/1	844	814x620
3/1	1169	1139x620
4/1	1494	1464x620
5/1	1819	1789x620
6/1	2144	2114x620



Fiche technique

Avantages du produit



Plaque pour servir chauffée, vitrocéramique GN 3-1/1 drop-in

Modèle	Code SAP	00012086
SL BROWN+ 3	Groupe d'articles	Buffets et vitrines

1

Encastré

Peut être placé dans un bloc de distribution

Design

- Conception unifiée de la ligne de distribution
- Un look luxueux que les clients apprécieront

2

Plaque vitrocéramique

Surface dure et lisse

Résistance

- Facile d'entretien
- Longue durée de vie

3

Pas de gaufrage

Pas d'arêtes vives ni d'angles

- Sécurité hygiénique supérieure
- Gain de temps grâce à un nettoyage facile

4

Construction entièrement en acier inoxydable

Inoffensif pour la santé en cas de contact avec les aliments

Robustesse

- Longue durée de vie
- Facile d'entretien

Fiche technique

Paramètres techniques



Plaque pour servir chauffée, vitrocéramique GN 3-1/1 drop-in

Modèle	Code SAP	00012086
SL BROWN+ 3	Groupe d'articles	Buffets et vitrines

1. Code SAP:

00012086

2. Largeur nette [mm]:

650

3. Profondeur nette [mm]:

1139

4. Hauteur nette [mm]:

100

5. Poids net [kg]:

27.00

6. Largeur brute [mm]:

730

7. Profondeur brute [mm]:

1230

8. Hauteur brute [mm]:

700

9. Poids brut [kg]:

31.70

10. Type d'appareil:

Appareil électrique

11. Matériel:

AISI 304

12. Type de buffet:

BROWN - chauffé, en verre-céramique

13. Propriétés de l'appareil:

Réchauffés

14. La couleur extérieure de l'appareil:

Noir

15. Puissance électrique [kW]:

0.855

16. Alimentation:

230 V / 1N - 50 Hz

17. Nombre de GN / EN:

3

18. Taille de l'appareil - GN / EN [mm]:

GN 1/1

19. Température minimale de l'appareil [° C]:

60

20. Température maximale de l'appareil [° C]:

100

21. Section des conducteurs CU [mm²]:

0,5

- Výkon (kW): 2,4-3,3 (230 V)